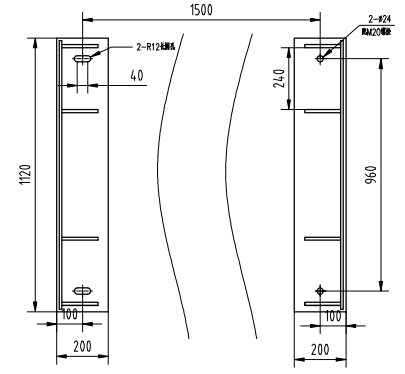


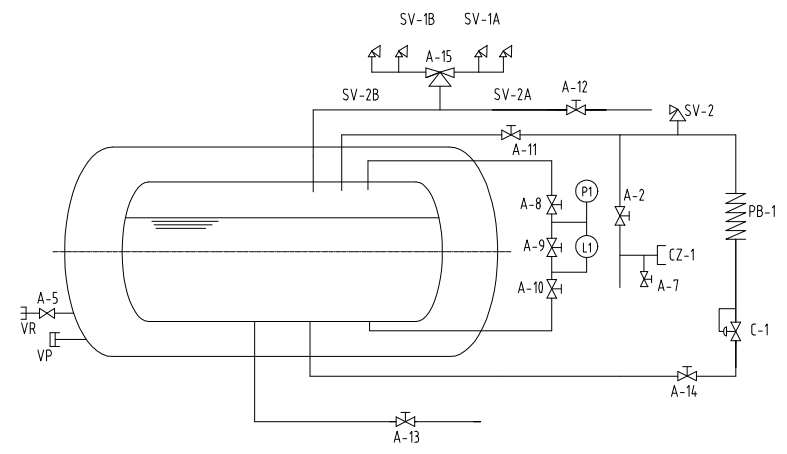
储罐规格/TNAR Specification		RFDW3/0.8/1.6/2.1-00		
储罐类型/MODEL		II		
最大工作压力/MWP	MPa	0.8	1.6	2.1
容器自重/TARE WEIGHT	KG	1705	1970	2150
液体重量	KG			
液氮		2187KG		
液氧		3078KG		
液氩		3807KG		
内容器技术要求/INNER CONTAINER				
设计, 制造, 检验与验收执行标准为TSG 21-2016《固定式压力容器安全技术监察规程》GB/T150.1~150.4-2011《压力容器》和GB/T18442-2019《固定式真空绝热深冷压力容器》DESIGN, MANUFACTURED AND STAMPED IN ACCORDANCE WITH TSG 21-2016, GB/T150.1~4-2011 AND GB/T18442-2019				
总容积/GROSS CAPACITY	2990升/LITERS			
有效容积(90%灌装)	2690升/LITERS			
材料制造及验收标准 MATERIAL SPECIFICATION	SS0408	GB/T24511-2017		
工作温度范围 OPERATING TEMP. RANGE	-196℃~50℃			
蒸发率(液氮 NER(L/T))	≤0.45/D			
内容器技术要求 OUTER VESSEL				
材料制造及验收标准 MATERIAL SPECIFICATION	GB/T713, 材质为Q345R			
最大允许工作压力/MWP	真空, -0.1MPa			
	FULL VACUUM, -0.1MPa			
管道材料标准/PIPING MATERIALS				
外部管道/ EXTERIOR TUBES	GB/T14976	SS0408	不锈钢	
外部管件/ EXTERIOR FITTINGS	GB/T14976	SS0408	黄铜	
		SS0408	不锈钢	
		BRASS	STAINLESS STEEL	
备注: 以上材质均要求在操作压力条件下, 材料与低温介质有适宜的相容性 *SATURATION BASED ON OPERATING PRESSURE				

支座底板详图  
不按比例



A-1	底部充装阀 Bottom filling valve	SV1A/B 内筒安全阀 Safety valve
A-2	顶部充装阀 Top filling valve	SV2A/B 内筒安全阀 Safety valve
A-3	增压器输入阀 Supercharger input valve	SV3 普通安全阀 Safety valve
A-4	溢流阀 Overflow valve	PB-1 增压器 Purge valve
A-5	真空调节阀 Vacuum regulating valve	C-1 增压调节阀 Booster regulating valve
A-6	用气阀 Gas use valve	PI 压力表 Pressure gauge
A-7	排污阀 Purge valve	LI 液位计 Liquid level gauge
A-11	增压器输出阀 Supercharger output valve	FI 过滤器 Filter
A-12	气体排放阀 Gas vent valve	VR 真空报警 Vacuum gauge tube
A-13	出液阀 Liquid outlet valve	VP 抽气装置 Pump-out valve
A-16	三通阀 Three-way valve	

symbol	intended size	name	purpose of name	to take over the size
A	DN25	顶充	top inlet	Φ32*3
B	DN25	底充	bottom inlet	Φ32*3
G	DN10	溢流	overflow	Φ14*2
K	DN25	气相	the gas phase mouth	Φ32*3
M	DN25	出液	liquid outlet	Φ32*3
E	DN6	液位计液相	Liquid level liquid phase	Φ10*2
F	DN6	液位计气相	Liquid level gas phase	Φ10*2
S	DN50	抽空	vacuum orifice	
T	1/8"	测空	measuring vacuum port	



仅供参考, 请以实物为准

For reference only, please refer to the real object

				制造单位 河北南丰 低温设备有限公司		Manufacturing unit Hebei Nanfeng cryogenic equipment Co., Ltd	
标记/处数	更改文件号	签名	日期	销售用图 Sales in figure		低温液体储罐 V=2.99m <sup>3</sup>	
设计	标准化			阶段标记	重量	比例	
校对	工艺						
审核	日期					1:20	